

DR70

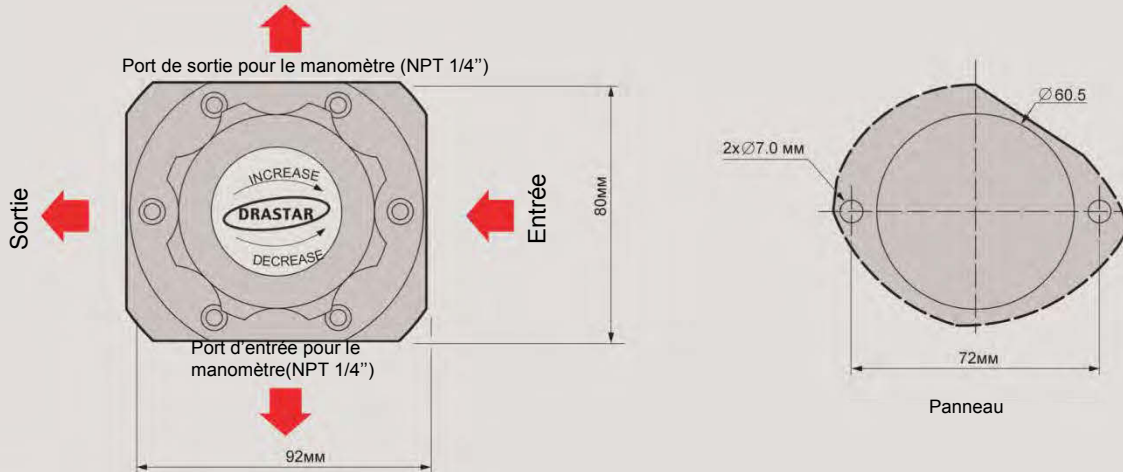
SÉRIE

DÉTENDEURS POUR UN HAUT DÉBIT

SÉRIE DR70

Les détendeurs de pression de série DR70 avec un filet standard 3/4 «NPT et B8P conviennent pour les conduites avec de hauts flux d'eau, de liquide, de gaz etc. La construction spéciale du détendeur donné permet garder la pression de sortie P2 constante et indépendante de la pression d'entrée P1, même en cas de forte chute de pression et un haut débit du milieu de travail. Le corps du détendeur est accompli de laiton ou d'acier inoxydable 316L et a une large gamme de pression d'entrée : jusqu'à 250 bar - pour le corps de laiton et jusqu'à 350 bar - pour le corps d'acier inoxydable. La valeur γ de la pression de travail à la sortie est de 0.5~55 bar.

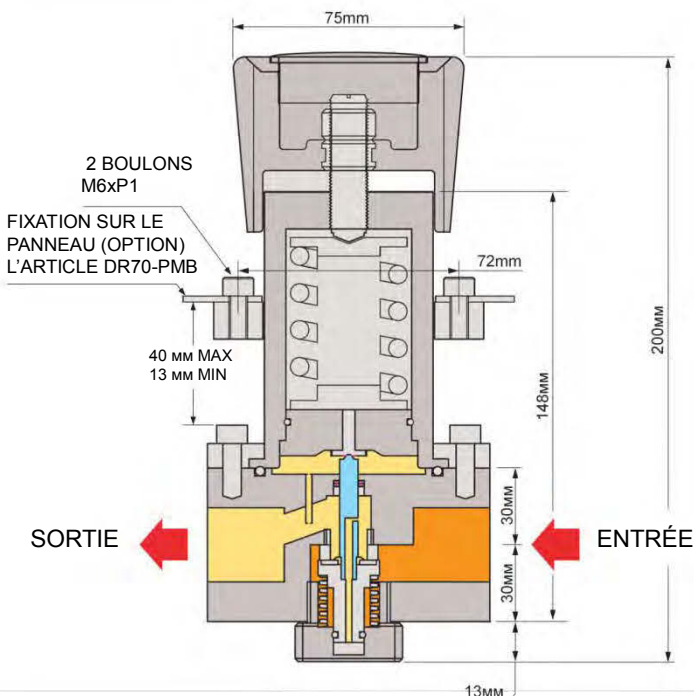
DIMENSIONS DE POSITIONNEMENT



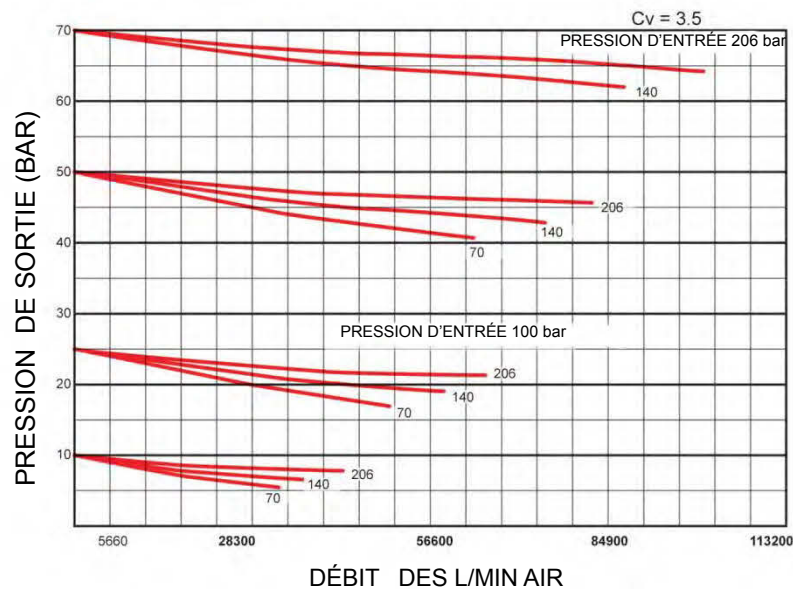
SPÉCIFICATION

Matériel de corps	Laiton nickelé, acier inoxydable 316L
Matériel de Couvercle	Laiton nickelé, acier inoxydable (Option)
Soupape	Acier inoxydable 316L
Ressort de soupape	Acier inoxydable 316L
Siège de soupape	Viton (A partir de -30°C jusqu'à +60°C),
Flux	Teflon (à partir de -40°C jusqu'à +70°C)
Remplissage par les fluides	CV = 3.5 (Standard)
Coefficient de débit	Pas plus 2x10 ⁻⁸ atm x sm ³ /fouettait selon l'Hélium CV=3.5

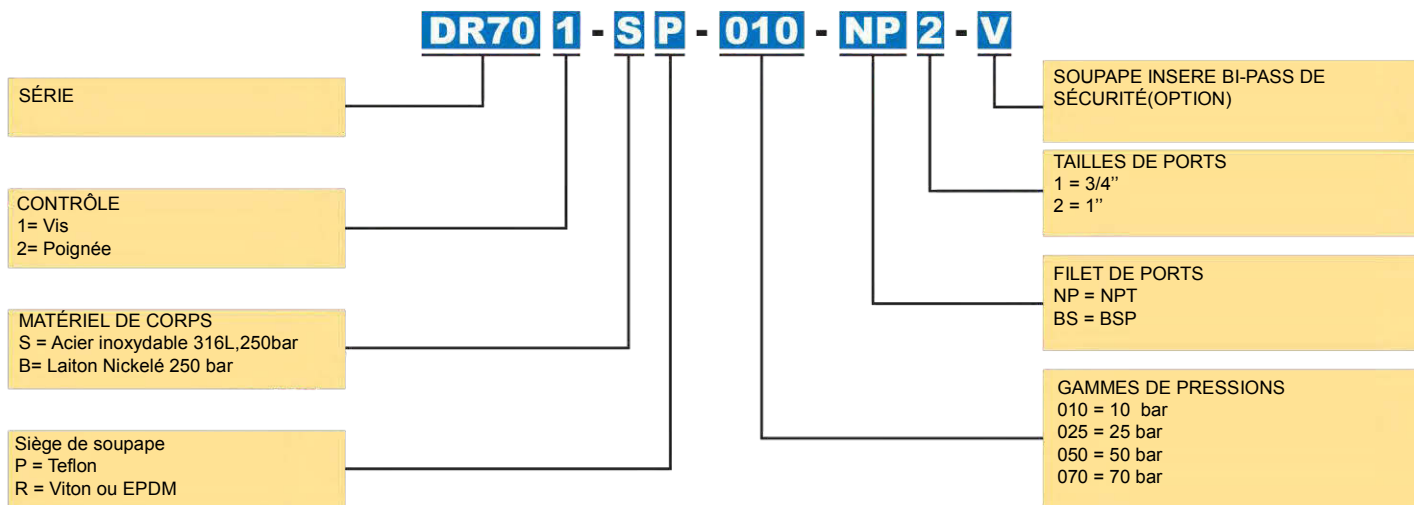
SCHÉMA DE FONCTION



COURBES DE DÉBIT



INFORMATION POUR LA COMMANDE



Les recommandations sur l'usage

Chaque détendeur de pression est développé et construit en tenant compte des exigences de la sécurité et le confort d'exploitation. Cependant, la sécurité et l'efficacité de fonctionnement du détendeur augmentent de 2 fois, si les utiliser dans les milieux avec les pressions dans le couloir de 25-75 % de la pression de fonctionnement nominale. Nous donnons de telles recommandations pour la plupart de notre équipement pour le fonctionnement ininterrompu et la prolongation de la durée de vie.