

## РЕГУЛЯТОРЫ ДАВЛЕНИЯ ДЛЯ ГАЗОВ И ЖИДКОСТЕЙ

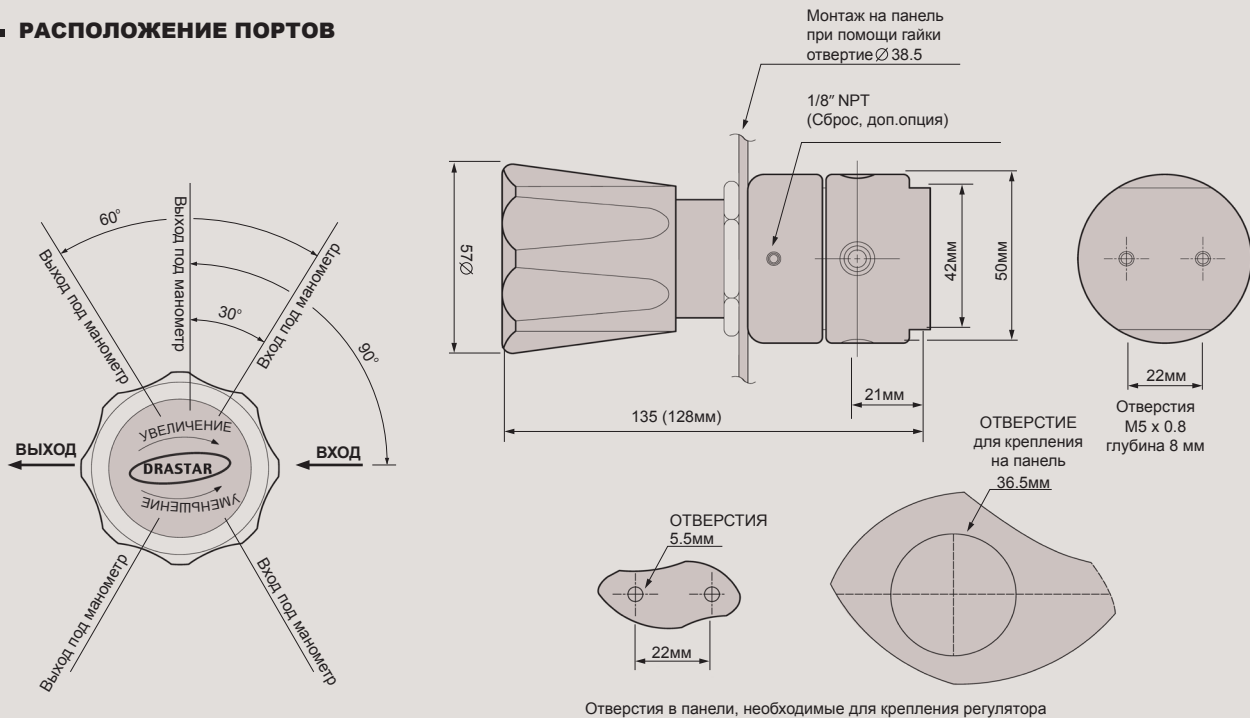
### 072 СЕРИЯ

Регуляторы давления **серии 072** популярны и широко используемые в точном машиностроении нефтегазовой и химической отраслях. Корпус и внутренние детали изготовлены из гофрированной мембраны 316L или латуни. Серия 072 подходит для широкого спектра рабочих задач, таких как основные газовые трубопроводы, для анализа специальных газов, для применения в лабораторных установках, для чистых газов и газовых смесей, а также для коррозионно-опасных газов и жидкостей, и т.д.

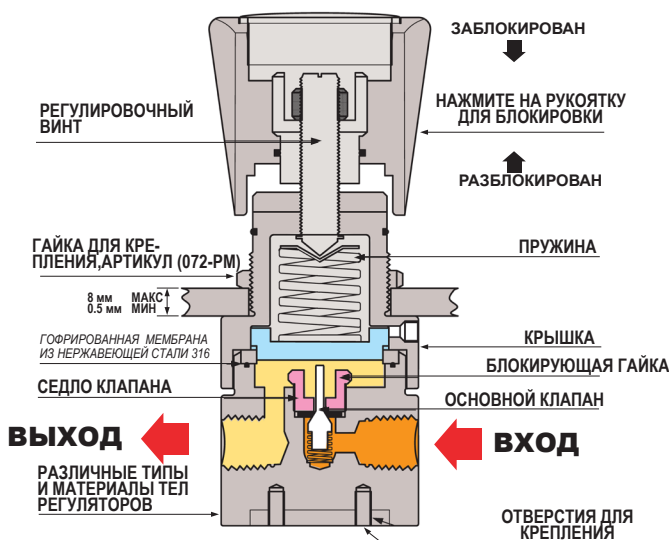
Резьбы на входах и выхода стандартные 1/4" NPT. Давление на входе до 241 бар. Максимальное выходное давление может доходить до 35 бар, в зависимости от модели. Возможность блокировки рукоятки.

## УСТАНОВОЧНЫЕ РАЗМЕРЫ

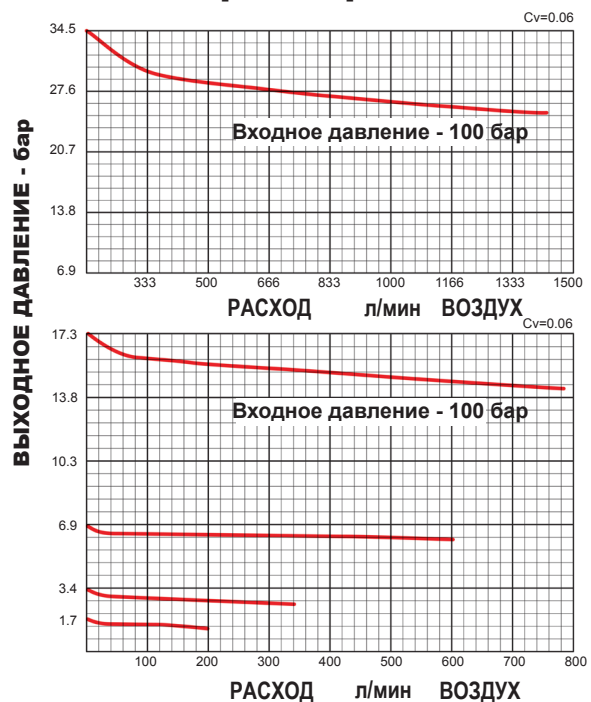
### ■ РАСПОЛОЖЕНИЕ ПОРТОВ



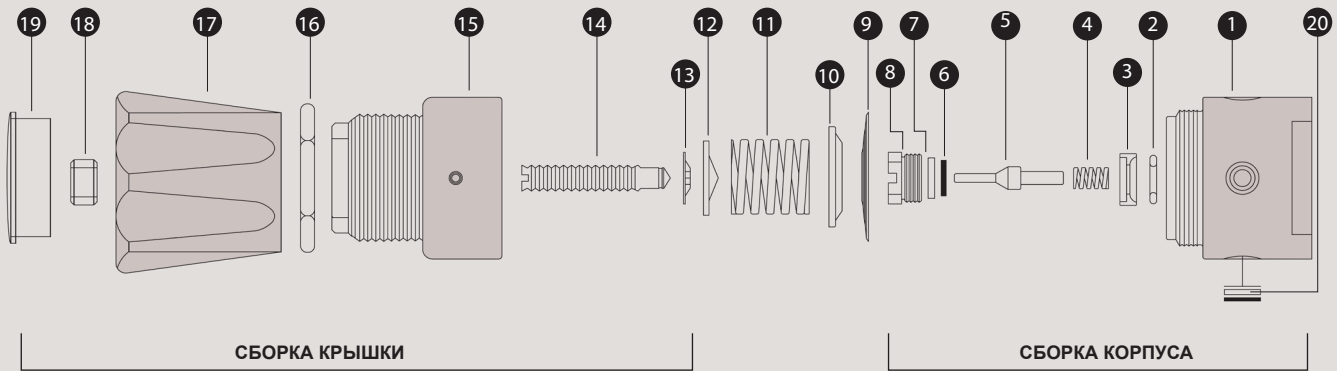
## ФУНКЦИОНАЛЬНАЯ СХЕМА



## Кривые расхода



## 072 КОМПЛЕКТУЮЩИЕ



### КОДИРОВКА ДЕТАЛЕЙ

№	№ детали	Описание
01	072-01	Корпус
02	072-02	Уплотнение фиксатора
03	072-03	Фиксатор кланана
04	072-04 *	Пружина клапана
05	072-05	Клапан
06	072-06 *	Седло клапана
07	072-07	Фиксатор седла клапана
08	072-08	Блокирующая гайка
09	072-09	STS316L Мембрана
10	072-10	Упорная пластина
11	072-11	Пружина
12	072-12	Упор винта
13	072-13	Стопорное кольцо
14	072-14	Регулировочный винт
15	072-15	Крышка
16	072-16	Гайка для крепежа на панель
17	072-17	Рукоятка
18	072-18	Фиксирующая гайка
19	072-19 *	Бирка
20	072-20	Фильтр

### \* КОДИРОВКА ДЕТАЛЕЙ В ЗАВИСИМОСТИ ОТ ДАВЛЕНИЯ

Давление номин., psig	Интервал давлений, бар	Пружина	Бирка
25	0.1-1.7	072-11-1	25
50	0.1-3.5	072-11-2	50
100	0.1-7	072-11-3	100
250	0.1-17	072-11-4	250
500	0.2-35	072-11-5	500

### \* КОДИРОВКА СЕДЛА

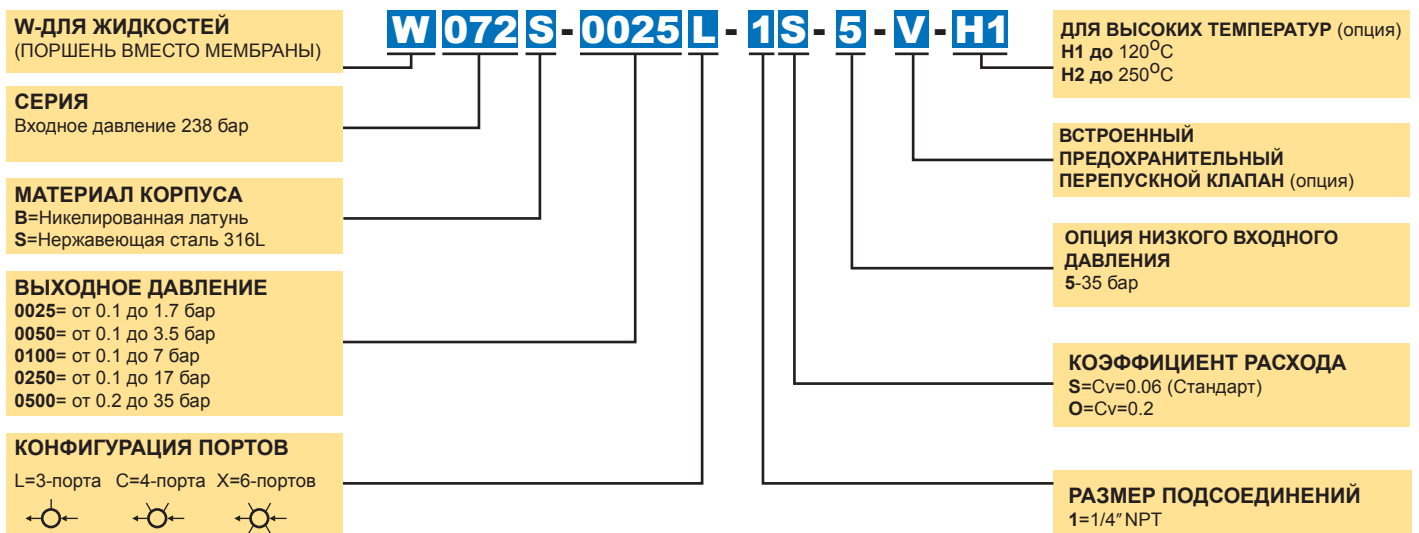
СО СТАНДАРТНЫМ УПЛОТНЕНИЕМ

°C	Седло клапана	°C	Седло клапана	°C	Седло клапана
до 70	072-06-1	до 120	072-06-2	до 250	072-06-3

### СВОЙСТВА

Корпус	Нержавеющая сталь 316L, никелированная латунь
Крышка	Никелированная латунь, Нержавеющая сталь 316L
Мембрана	Нержавеющая сталь 316L
Клапан	Нержавеющая сталь 316L
Пружина клапана	Нержавеющая сталь 316L
Седло	Teflon® (Kel-F, Polyimide, и т.д. по запросу)
Расход	Cv=0.06 (Cv=0.2 и т.д.... Опция)
Натекание	Не более 2x10 <sup>-8</sup> атм x см <sup>3</sup> /сек по Гелию
Температура	от -40°C до 70°C
Входное давление	до 238 бар

## ИНФОРМАЦИЯ ДЛЯ ЗАКАЗА



### Рекомендации по применению

Каждый регулятор разработан и собран с учетом требований безопасности и удобства эксплуатации. Однако, безопасность и эффективность работы регулятора увеличивается в 2 раза, если использовать регуляторы в средах с давлениями в коридоре 25-75% от проектного рабочего давления. Такие рекомендации мы даем для большинства нашего оборудования для бесперебойной работы и продления сроков службы.